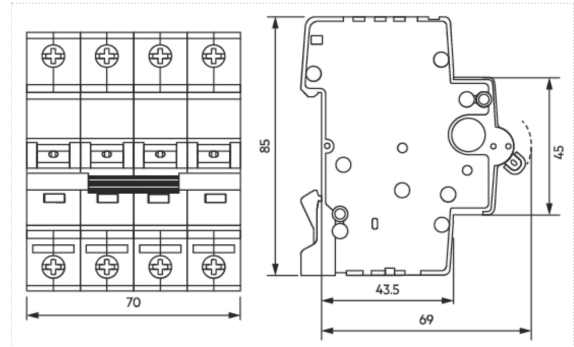


EN64C40 - INT.AUT.AEG EN60 4P C 40A 6kA 4M

Elfa NEXT EN40, EN60, EN100



Interruttore automatico AEG serie Elfa NEXT, modello EN60 1polo/ 1polo+N/ 2poli/ 3poli/ 4poli, tensione nominale 1P 230VAC, 1P+N 230VAC, 2...4P 400VAC, corrente nominale da 0,5A a 63A, tensione minima-massima di funzionamento 1P 12-253VAC, 1P+N 12-253VAC, 2...4P 12-462VAC, 2P 12-125VDC, tensione di isolamento 250/440VAC, curva di intervento di tipo B/C/D, frequenza 50/60Hz, potere di interruzione 6kA secondo EN60898, capacità di rottura 10kA secondo EN60947-2, temperatura di funzionamento -25/+55°C, temperatura di stoccaggio -40/+70°C, grado di protezione IP40 per apparecchio e IP20 per i terminali, vita meccanica 20.000 manovre, vita elettrica 20.000 manovre fino a 32A, 10.000 manovre dopo i 32 A, capacità dei terminali 0,75/35mm² flessibile/rigido, coppia di serraggio 2Nm (4,5 Nm massimo), attacchi con failsafe con connessione a forcella sopra/sotto, colore RAL 7035, segnalazione frontale di stato e scattato tramite apposite finestrelle meccaniche, posizione di montaggio qualsiasi.

Corrente nominale Ie	40 A
Numero poli	4
Curva di intervento	C (5 - 10 In)
Potere di cortocircuito nominale	6 kA
Numero moduli	4
Tensione nominale Ue AC	400 V
Tensione nominale Ue DC	-- V
Tensione di impiego min-max AC	12-462 V
Tensione di impiego min DC (V)	--
Tensione di isolamento Ui (V)	250/440
Potenza dissipata	14,4 W
Frequenza	50/60 Hz
Capacità di rottura secondo EN60947-2 a 230Vac	20 kA
Capacità di rottura EN60947-2 a 400V	10 kA
Temperatura di impiego	-25/+55 °C
Temperatura di stoccaggio	-40/+70 °C
Temperatura di riferimento (°C)	30
Grado di protezione	IP40 Apparecchio (IP20 terminali)
Vita meccanica	20.000 manovre
Vita elettrica (manovre totali) AC1/AC7a	10000 manovre
Capacità dei terminali	flessibile/rigido 0,75...35mm ² mm ²
Coppia di serraggio	2 Nm
Classe di limitazione	3
Norma	EN 60947-2 / EN 60898-1
Omologazioni	CE, VDE, IMQ, AENOR, KEMA, RINA
Colore	Grigio RAL 7035
Montaggio	qualsiasi
Stato	Acquistabile
Marca	AEG